

Поворотные приводы

Приводы с возвратной пружиной

M92x0-xxx-1

(Joventa DAFx.10 / DBF1.10 / DMF1.10)

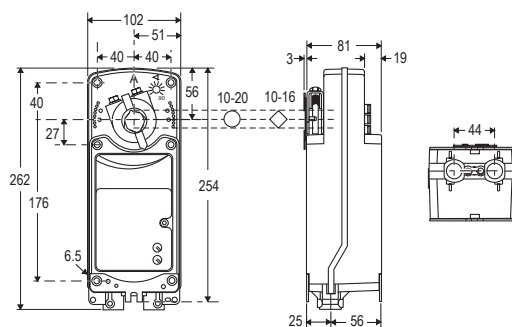
10, 20 Нм

Электрические приводы M9210 и M9220 непосредственного монтажа с возвратной пружиной обеспечивают надёжное управление заслонками и клапанами систем вентиляции, кондиционирования воздуха и отопления. Доступны приводы с двухпозиционным, трехпозиционным и пропорциональным управлением. Эти реверсивные приводы не требуют сопрягающих рычажных устройств — они просто устанавливаются на заслонку.



Характеристики

- Двухпозиционное, трехпозиционное и пропорциональное управление
- Два или три привода, установленные тандемом, развивают двойной или тройной крутящий момент
- Возможна одновременная работа до 5 приводов, соединённых параллельно
- Дополнительные настраиваемые концевые ограничители. Концевые ограничители используются для сокращения диапазона вращения привода, что повышает срок службы привода путем отключения электродвигателя при обнаружении перегрузки
- Кабели, не содержащие галогенов
- Степень защиты оболочки IP 54 (NEMA2)
- Алюминиевый корпус
- Простое в использовании блокирование при ручном управлении с автоматическим разблокированием и место для хранения коленчатой рукоятки ручного управления
- Режим энергосбережения при остановке в крайних положениях
- Два встроенных вспомогательных выключателя с позолоченными контактами (модели ххС)



Размеры в мм

Код заказа		Крутящий момент	Время перемещения		Размер заслонки	Способ управления	2 вспом. выключателя	Напряжение питания (50/60 Гц)
Johnson Controls	Joventa*		Электродвигателем	Пружиной				
10 Нм								
M9210-AGA-1	DBF1.10	10 Нм	150 с	20 с	2,0 м ²	Двухпозиционное и трехпозиционное	---	24 VAC/DC
M9210-AGC-1	DBF1.10S						•	
M9210-BDA-1	DAF2.10		25...57 с	11...15 с		Двухпозиционное	---	230 VAC
M9210-BDC-1	DAF2.10S						•	
M9210-BGA-1	DAF1.10						•	
M9210-BGC-1	DAF1.10S		150 с	26 с		Пропорциональное 0(2)-10 VDC	---	24 VAC/DC
M9210-GGA-1	DMF1.10						•	
M9210-GGC-1	DMF1.10S						•	
M9210-HGA-1	DHF1.10						---	
M9210-HGC-1	DHF1.10S			Пропорциональное 0(2)-10 VDC, со смещением хода штока	•			

Примечание:

* Добавьте букву 'K' в конце кода для заказа такой же модели, но с кабелем, не содержащим галогенов, длиной 1 м.

ЕВРОПЕЙСКИЙ КАТАЛОГ 2011 ГОДА

Приводы с возвратной пружиной M92x0-xxx-1 (Joventa DAFx.10 / DBF1.10 / DMF1.10)

Код заказа		Крутящий момент	Время перемещения		Размер заслонки	Способ управления	2 вспом. выключателя	Напряжение питания (50/60 Гц)
Johnson Controls	Joventa*		Электро-двигателем	Пружиной				
20 Нм								
M9220-AGA-1	DBF1.20	20 Нм	150 с	20 с	2,0 м ²	Двухпозиционное и Трехпозиционное	---	24 VAC/DC
M9220-AGC-1	DBF1.20S						•	
M9220-BDA-1	DAF2.20		25...57 с	11...15 с	4,0 м ²	Двухпозиционное	---	230 VAC
M9220-BDC-1	DAF2.20S						•	
M9220-BGA-1	DAF1.20						---	24 VAC/DC
M9220-BGC-1	DAF1.20S						•	
M9220-GGA-1	DMF1.20		150 с	26 с	4,0 м ²	Пропорциональное 0(2)-10 VDC	---	24 VAC/DC
M9220-GGC-1	DMF1.20S						•	
M9220-HGA-1	DHF1.20					Пропорциональное 0(2)-10 VDC со смещением хода штока	---	
M9220-HGC-1	DHF1.20S						•	

Примечание:

* Добавьте букву 'K' в конце кода для заказа такой же модели, но с кабелем, не содержащим галогенов, длиной 1 м.

Дополнительные принадлежности и запасные части (заказываются отдельно)

Код заказа	Описание
DMPR-KC003*	178 мм удлинитель штока жалюзи (без кронштейна) для использования с Johnson Controls® Direct Mount Damper (воздушные заслонки непосредственного монтажа)
M9000-158	Монтажный комплект для крепления тандемом двух электрических приводов с возвратной пружиной серии M9220-xxx-3
M9000-153	Рычаг - кулиса
M9000-170	Монтажный комплект для дистанционного горизонтального монтажа привода. Комплект включает крепёжный кронштейн, рычаг - кулису M9000-153, шаровую муфту и крепёжные болты
M9000-171	Монтажный комплект для дистанционного вертикального монтажа привода. Комплект включает крепёжный кронштейн, рычаг - кулису M9000-153, шаровую муфту и крепёжные болты
M9000-200	Сервисный инструментальный набор, обеспечивающий сигналы для управления трехпозиционными (24 В), трехпозиционными, пропорциональными и/или резистивными приводами
M9000-604	Монтажный комплект съемного кронштейна фиксации привода от проворачивания (с винтами) для электроприводов с возвратной пружиной серии M9220-xxx-3
M9220-600	Монтажный комплект промежуточного вала, 25 мм (с блокирующим фиксатором) для монтажа пропорциональных электроприводов с возвратной пружиной серии M9220-xxx-3 на воздушные заслонки с круглыми шпинделями Ø от 19 до 27 мм или квадратными шпинделями со сторонами 16, 18 и 19 мм
M9220-601	Монтажный соединительный комплект (с блокирующим фиксатором) для монтажа электроприводов с возвратной пружиной серии M9220-xxx-3 на воздушные заслонки с круглыми шпинделями Ø от 12 до 19 мм или квадратными шпинделями со сторонами 10, 12 и 14 мм
M9220-602	Съемный блокирующий фиксатор для электроприводов с возвратной пружиной серии M9220-xxx-3 (5 шт. в пакете)
M9220-603	Комплект регулируемых концевых ограничителей для электроприводов с возвратной пружиной серии M9220-xxx-3
M9220-604	Съемная коленчатая рукоятка ручного управления для электроприводов с возвратной пружиной серии M9220-xxx-3 (5 шт. в пакете)
M9220-610	Съемный переходник для вала квадратного сечения со стороной 10 мм с фиксатором
M9220-612	Съемный переходник для вала квадратного сечения со стороной 12 мм с фиксатором
M9220-614	Съемный переходник для вала квадратного сечения со стороной 14 мм с фиксатором

Примечание:

* Поставляется с заслонкой и может быть заказан отдельно.